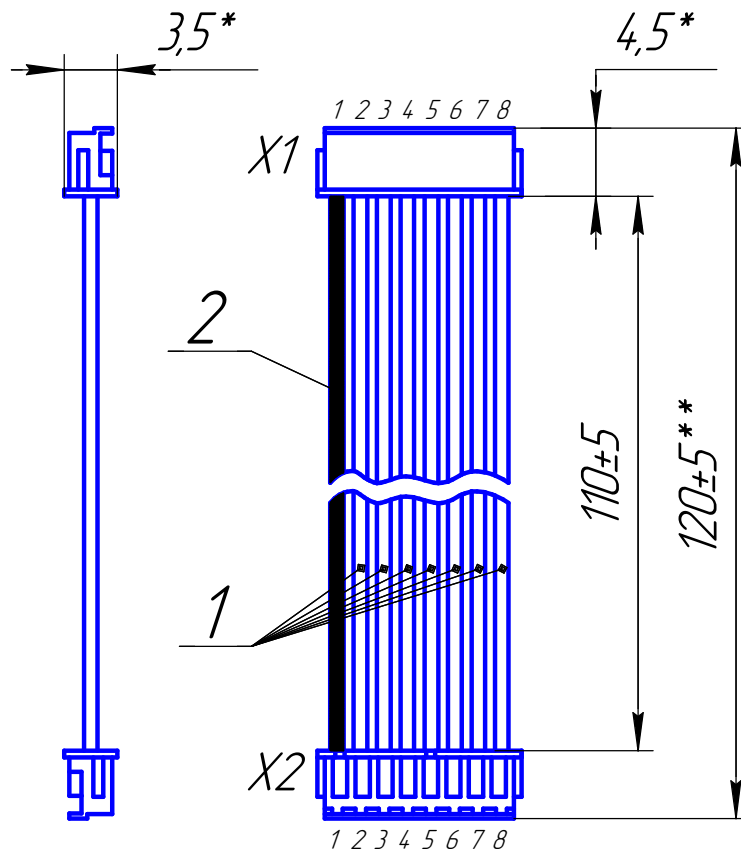


ТЦВА.685621.001 СБ



1. \* Размеры для справок.
2. \*\* Размер обеспечивается инструментом.
3. Нумерация контактов разъемов и обозначения X1 и X2 показаны условно.
4. Способ монтажа розеток поз. 3 – обжим.
5. Производить проверку кабеля измерением электрического сопротивления изоляции между отдельными токоведущими цепями мультиметром. Измеренное значение сопротивления изоляции в нормальных климатических условиях должно быть не менее 20 МОм с учетом погрешности.

ТЦВА.685621.001 СБ

Кабель ZHR-8-P-P-110  
Сборочный чертеж

Лит.	Масса	Масштаб
		1:1
Лист	Листов	1

ООО "НИИИТ"

Перв. примен.

Справ. №

Подп. и дата

Инв. № дубл.

Взам. инв. №

Подп. и дата

Инв. № подл.

Изм.	Лист	№ докум.	Подп.	Дата
Разраб.		Павлов		
Пров.		Нисан		
Т.контр.		Павлов		
Н.контр.		Павлов		
Утв.		Соколов		